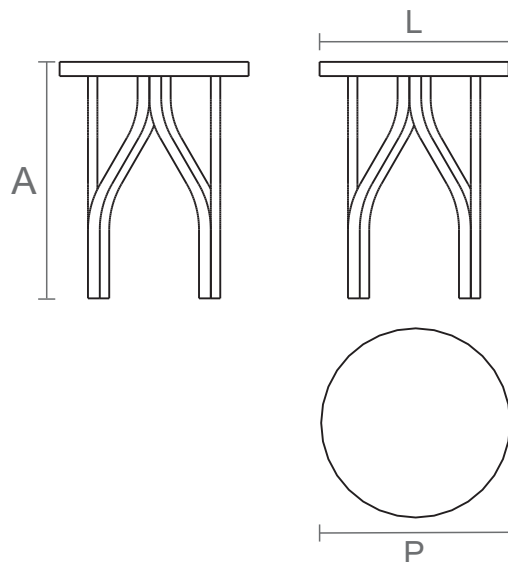


MESA LATERAL MOURA

criação 2014

DESIGN_BERNARDO SENNA



O pés reproduzem a sinuosidade do chamado arco mourisco, também conhecido como arco árabe ou arco ferradura. Com altura maior do que a metade da abertura, eles dão sustentação e muita personalidade à peça.

REFERÊNCIA	DIMENSÕES PRODUTO***	DIMENSÕES EMBALAGEM*	PESO LIQ.** (produto individual)	PESO BRUTO** (produto na embalagem)	CUBAGEM** (produto na embalagem)
162.114.40	L: 400 P: 400 A: 500	L: 430 P: 430 A: 550	4,6kg	00kg	0,10m ³
	L: 550 P: 550 A: 550	L: 580 P: 580 A: 600	9,3kg	00kg	0,20m ³
	L: 800 P: 650 A: 550	L: 880 P: 680 A: 650			0,39m ³

*Pesos e cubagem são valores aproximados.

**Medidas em milímetros.

INFORMAÇÕES TÉCNICAS

Material

MDF
Madeira maciça

Acabamentos disponíveis (conforme mostruário)

Produto disponível em todas as opções lâminas de madeira e laca.

Material embalagem

Papel seda
Plástico bolha ou isomana
Perfil expandido em L ou em U
Caixa de papelão ondulado duplo

INFORMAÇÕES PRÁTICAS

Produto desenvolvido para **ambientes internos.**

Evitar exposição direta ao sol.

Evitar umidade.

Evitar largar objetos que ofereçam risco a delicada superfície do móvel, especialmente se for laqueado.

OUTRAS ESPECIFICAÇÕES

Manutenção

A limpeza deve ser feita com pano levemente e umedecido.

Não utilizar ceras sem orientação da fábrica.

Para tirar pó, utilize apenas flanela.

Movimentação e transporte

Evitar arrastar o móvel, levantar com cuidado.

Evitar sobrecarregar o móvel.

"Trabalhamos com matérias-primas de origem natural. Sendo fiéis a conceitos de sustentabilidade, utilização de materiais alternativos e conservação das reservas naturais. Os veios, tons e texturas são particulares de cada elemento extraído da natureza. A variação apresentada entre eles é o que caracteriza sua autenticidade natural. Tornando este único, como uma impressão digital!"