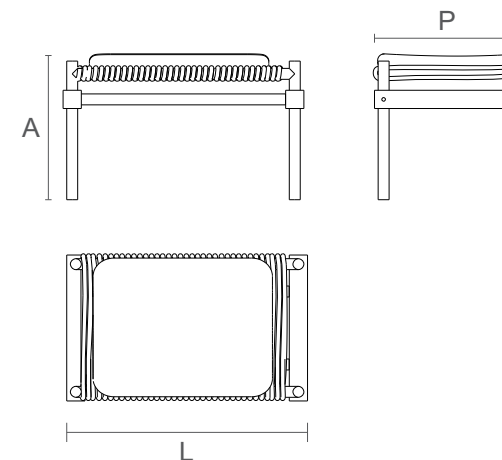


PUFE DACORDA

DESIGN PROTOTYP&
COLEÇÃO 2020



REFERÊNCIA	DIMENSÕES PRODUTO***	DIMENSÕES EMBALAGEM	PESO LIQ.** PRODUTO INDIVIDUAL	PESO BRUTO** PRODUTO NA EMBALAGEM	CUBAGEM** PRODUTO NA EMBALAGEM
142.115.86	L: 655 P: 400 A: 380	L: 685 P: 430 A: 420	15 kg	20 kg	0,12 m ³

** PESO E CUBAGEM SÃO VALORES APROXIMADOS
*** MEDIDAS EM MILÍMETROS

INFORMAÇÕES TÉCNICAS

ALMOFADA SOLTA

MATERIAIS

MADEIRA MACIÇA
METAL
COURO
CORDA NAVAL
PENA DE GANSO

ACABAMENTOS DISPONÍVEIS

(CONFORME MOSTRUÁRIO)

DISPONÍVEL NAS MADEIRAS DE
CINAMOMO, FREIJÓ, JEQUITIBÁ, TAUARI,
LYPTUS, MUIRACATIARA E LOURO
SCHUSTER
ALMOFADA DISPONÍVEL EM TODAS AS
OPÇÕES DE TECIDOS E COUROS
DETALHES EM LATÃO/ INOX
CORDA NAVAL SOMENTE NA COR
BRANCA

INFORMAÇÕES PRÁTICAS

PRODUTO DESENVOLVIDO PARA
AMBIENTES INTERNOS
EVITAR EXPOSIÇÃO DIRETA AO SOL
EVITAR UMIDADE
PESO MÁXIMO INDICADO: 120 KG

OUTRAS ESPECIFICAÇÕES

GARANTIA DE 3 ANOS CONTRA
DEFEITOS DE FABRICAÇÃO

MANUTENÇÃO

A LIMPEZA DEVE SER FEITA COM PANO
LEVEMENTE UMEDECIDO.
NÃO UTILIZAR CERAS SEM
ORIENTAÇÃO DA FÁBRICA.
PARA TIRAR PÓ, UTILIZE APENAS
FLANELA.

MOVIMENTAÇÃO E TRANSPORTE

EVITAR ARRASTAR O MÓVEL,
LEVANTAR COM CUIDADO.
EVITAR SOBRECARRREGAR O MÓVEL.

“Trabalhamos com matérias-primas de origem natural. Sendo fiéis a conceitos de sustentabilidade, utilização de materiais alternativos e conservação das reservas naturais. Os veios, tons e texturas são particulares de cada elemento extraído da natureza. A variação apresentada entre eles é o que caracteriza sua autenticidade natural.

Tornando este único, como uma impressão digital”