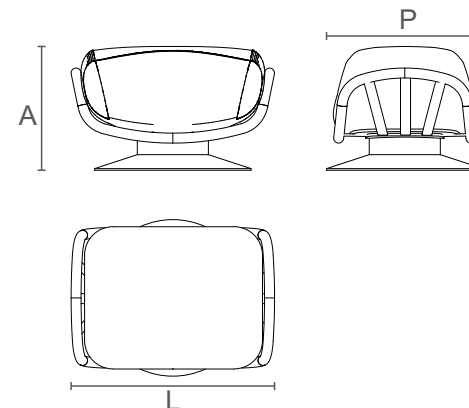


# PUFE BASKET

DESIGN LATTOOG

COLEÇÃO 2020



REFERÊNCIA	DIMENSÕES PRODUTO***	DIMENSÕES EMBALAGEM *	PESO LIQ. ** <small>PRODUTO INDIVIDUAL</small>	PESO BRUTO** <small>PRODUTO NA EMBALAGEM</small>	CUBAGEM** <small>PRODUTO NA EMBALAGEM</small>
165.150.83	L: 715 P: 550 A: 400	L: 760 P: 600 A: 450			0,21 m <sup>3</sup>

## INFORMAÇÕES TÉCNICAS

ALMOFADA COM ESTOFAMENTO

## MATERIAIS

MADEIRA MACIÇA  
LÂMINA DE MADEIRA  
MDF  
TECIDO E ESPUMA

## ACABAMENTOS DISPONÍVEIS

(CONFORME MOSTRUÁRIO)

SOMENTE CINAMOMO  
ALMOFADA DISPONÍVEL EM TODAS AS  
OPÇÕES DE TECIDOS E COUROS

## INFORMAÇÕES PRÁTICAS

PRODUTO DESENVOLVIDO PARA  
AMBIENTES INTERNOS  
EVITAR EXPOSIÇÃO DIRETA AO SOL  
EVITAR UMIDADE  
PESO MÁXIMO INDICADO: 120 KG

\*\* PESO E CUBAGEM SÃO VALORES APROXIMADOS  
\*\*\* MEDIDAS EM MILÍMETROS  
\* AS POLTRONAS SÃO EMBALADAS SEPARADAMENTE

## OUTRAS ESPECIFICAÇÕES

GARANTIA DE 3 ANOS CONTRA  
DEFEITOS DE FABRICAÇÃO

## MANUTENÇÃO

A LIMPEZA DEVE SER FEITA COM PANO  
LEVEMENTE UMEDECIDO.  
NÃO UTILIZAR CERAS SEM  
ORIENTAÇÃO DA FÁBRICA.  
PARA TIRAR PÓ, UTILIZE APENAS  
FLANELA.

## MOVIMENTAÇÃO E TRANSPORTE

EVITAR ARRASTAR O MÓVEL,  
LEVANTAR COM CUIDADO.  
EVITAR SOBRECARRREGAR O MÓVEL.

“Trabalhamos com matérias-primas de origem natural. Sendo fiéis a conceitos de sustentabilidade, utilização de materiais alternativos e conservação das reservas naturais. Os veios, tons e texturas são particulares de cada elemento extraído da natureza. A variação apresentada entre eles é o que caracteriza sua autenticidade natural.

Tornando este único, como uma impressão digital”