

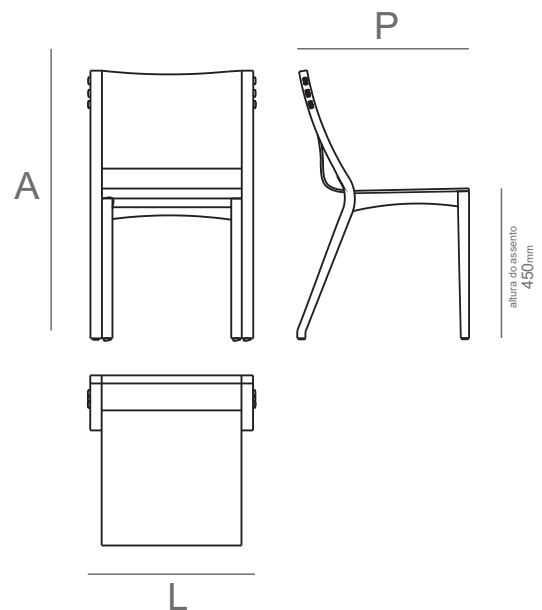
CADEIRA GOTA

CRIAÇÃO 2011

DESIGN_REJANE CARVALHO LEITE



Equilibrada em ângulos retos e curvas sinuosas, a cadeira Gota é estruturada em madeira maciça, com revestimento do assento e do encosto de couro. Forma uma peça única, sem costura, que se molda ao corpo de forma extremamente confortável.



REFERÊNCIA	DIMENSÕES PRODUTO***	DIMENSÕES EMBALAGEM*	PESO LIQ.** (produto individual)	PESO BRUTO** (produto na embalagem)	CUBAGEM** (produto na embalagem)
139.156.30	L: 490 P: 510 A: 820	L: 520 P: 580 A: 850	6,2kg	8,4kg	0,26m ³

*As cadeiras são embaladas separadamente.

**Pesos e cubagem são valores aproximados.

***Medidas em milímetros.

INFORMAÇÕES TÉCNICAS

Assento e encosto estofados (somente couros).

Material

Madeira maciça

Compensado multilaminado

Acabamentos disponíveis (conforme mostruário)

Madeiras

Material embalagem

Plástico termo encolhível

02 cantoneiras de papelão para proteção

Caixa de papelão ondulado duplo

INFORMAÇÕES PRÁTICAS

Produto desenvolvido para ambientes internos.

Evitar exposição direta ao sol.

Evitar umidade.

Peso máximo indicado: 100kg.

Importante: é característico do couro, apresentar aspecto enrugado nas curvaturas.

OUTRAS ESPECIFICAÇÕES

Manutenção

A limpeza deve ser feita com pano levemente umedecido.

Não utilizar ceras sem orientação da fábrica.

Para tirar pó, utilize apenas flanela.

Movimentação e transporte

Evitar arrastar o móvel, levantar com cuidado.

Evitar sobrecarregar o móvel.

“Trabalhamos com matérias-primas de origem natural. Sendo fiéis a conceitos de sustentabilidade, utilização de materiais alternativos e conservação das reservas naturais. Os veios, tons e texturas são particulares de cada elemento extraído da natureza. A variação apresentada entre eles é o que caracteriza sua autenticidade natural. Tornando este único, como uma impressão digital”