

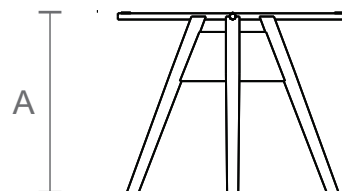
BASE DE MESA ENCRUZILHADA

CRIAÇÃO 2013

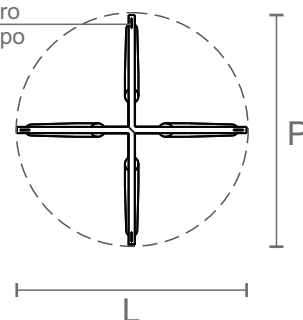
DESIGN_PEDRO USECHE



Simplicidade de forma, elegância de proporção e combinação de materiais. Permite ser utilizada como mesa hall e mesa de jantar.



Detalhe em couro para apoiar tampo



REFERÊNCIA	DIMENSÕES PRODUTO***	DIMENSÕES EMBALAGEM*	PESO LIQ.** (produto individual)	PESO BRUTO** (produto na embalagem)	CUBAGEM** (produto na embalagem)
129.122.01	L: 940 P:940 A:735	L: 970 P: 970 A: 785	9.2kg	12.2kg	0,74m ³

**Pesos e cubagem são valores aproximados.

***Medidas em milímetros.

INFORMAÇÕES TÉCNICAS

Material

Madeira maciça

Metal

Acabamento disponível
(conforme mostruário)

Madeiras

Lacas

Metal

Aço inox

Tampo de vidro

Tampo - Ø1000mm

Ø1100mm

Ø1200mm

Ø1300mm

INFORMAÇÕES PRÁTICAS

Produto desenvolvido para
ambientes internos.

Evitar exposição direta ao sol.

Evitar umidade.

Material embalagem

Plástico bolha com isomanta

Perfil cantoneira expandida

Cantoneira de papelão para
proteção

Caixa de papelão ondulado
duplo

OUTRAS ESPECIFICAÇÕES

Manutenção

A limpeza deve ser feita
com pano levemente
umedecido.

Não utilizar ceras sem
orientação da fábrica.

Para tirar pó, utilize
apenas flanela.

Movimentação e transporte

Evitar arrastar o móvel,
levantar com cuidado.

Evitar sobrecarregar
o móvel.

"Trabalhamos com matérias-primas de origem natural. Sendo fiéis a conceitos de sustentabilidade, utilização de materiais alternativos e conservação das reservas naturais. Os veios, tons e texturas são particulares de cada elemento extraído da natureza. A variação apresentada entre eles é o que caracteriza sua autenticidade natural. Tornando este único, como uma impressão digital"