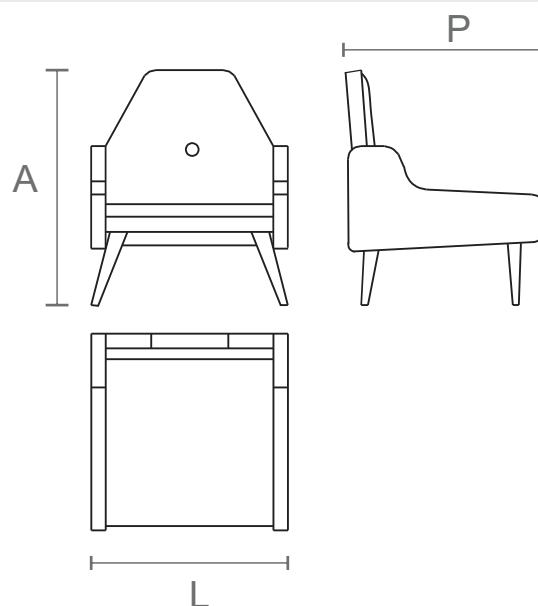


POLTRONA JEANNIE

CRIAÇÃO 2007

DESIGN_EM2



REFERÊNCIA	DIMENSÕES PRODUTO***	DIMENSÕES EMBALAGEM	PESO LIQ.** (cadeira individual)	PESO BRUTO** (produto na embalagem)	CUBAGEM** (produto na embalagem)
154.115.81	L: 700 P: 680 A: 710	L: 730 P: 710 A: 760			0,39m ³

**Pesos e cubagem são valores aproximados.

***Medidas em milímetros.

INFORMAÇÕES TÉCNICAS

Assento e encosto estofados.

Material

Madeira maciça

Compensado multilaminado

Acabamentos disponíveis
(conforme o mostruário)

Madeiras

Materiais embalagem

Plástico termo encolhível

Caixa de papelão ondulado duplo

INFORMAÇÕES PRÁTICAS

Produto desenvolvido para
ambientes internos.

Evitar exposição direta ao sol.

Evitar umidade.

Peso máximo indicado: 120kg

OUTRAS ESPECIFICAÇÕES

Manutenção

A limpeza deve ser feita com pano levemente umedecido.

Não utilizar ceras sem orientação da fábrica.

Para tirar pó, utilizar apenas flanela.

Movimentação e transporte

Evitar arrastar o móvel, levantar com cuidado.

Evitar sobrecarregar o móvel.

“Trabalhamos com matérias-primas de origem natural. Sendo fiéis a conceitos de sustentabilidade, utilização de materiais alternativos e conservação das reservas naturais. Os veios, tons e texturas são particulares de cada elemento extraído da natureza. A variação apresentada entre eles é o que caracteriza sua autenticidade natural. Tornando este único, como uma impressão digital”