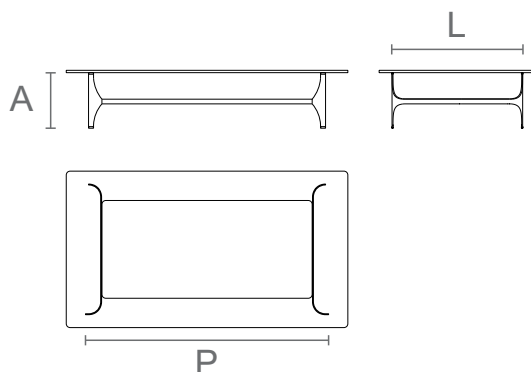


MESA DE CENTRO ALVORADA

CRIAÇÃO 2017

DESIGN_FERNANDA BRUNORO



Brasileiridade e leveza foram elementos priorizados no projeto desta mesa com tampo de vidro e madeira. Sua base curvilínea de metal laminada em madeira proporcionou finas espessuras, conferindo grande leveza e sofisticação ao produto.

REFERÊNCIA	DIMENSÕES PRODUTO***	DIMENSÕES EMBALAGEM	PESO LIQ.** (produto individual)	PESO BRUTO** (produto na embalagem)	CUBAGEM** (produto na embalagem)
163.112.09	L:1520 P:840 A:360	L: 1840 P: 1040 A: 35 Tampo L: 1560 P: 900 A: 400 Base			0,67m ³ 0,56m ³

***Medidas em milímetros.

**Pesos e cubagem são valores aproximados.

INFORMAÇÕES TÉCNICAS

Medida somente da base.
Tampo em vidro na medida 1800X1000mm, sugerimos que o mesmo seja com cantos arredondados.

Material

Lâmina de Madeira

Metal

Vidro (Não é fornecido, aconselhamos utilizar vidro até15mm)

Acabamentos disponíveis
(conforme mostruário)

Lâmina de Madeira

Lacas

INFORMAÇÕES PRÁTICAS

Produto desenvolvido para
ambientes internos.

Evitar exposição direta ao sol.

Evitar umidade.

Material embalagem

Plástico bolha com isomanta

Papel seda

Perfil cantoneira expandido

Caixa de papelão ondulado duplo

Armação de madeira para vidro

OUTRAS ESPECIFICAÇÕES

Manutenção

A limpeza deve ser feita com pano levemente umedecido.

Para tirar pó, utilize apenas flanela.

Movimentação e transporte

Evitar arrastar o móvel, levantar com cuidado.

Evitar sobrecarregar o móvel.

"Trabalhamos com matérias-primas de origem natural. Sendo fiéis a conceitos de sustentabilidade, utilização de materiais alternativos e conservação das reservas naturais. Os veios, tons e texturas são particulares de cada elemento extraído da natureza. A variação apresentada entre eles é o que caracteriza sua autenticidade natural. Tornando este único, como uma impressão digital"