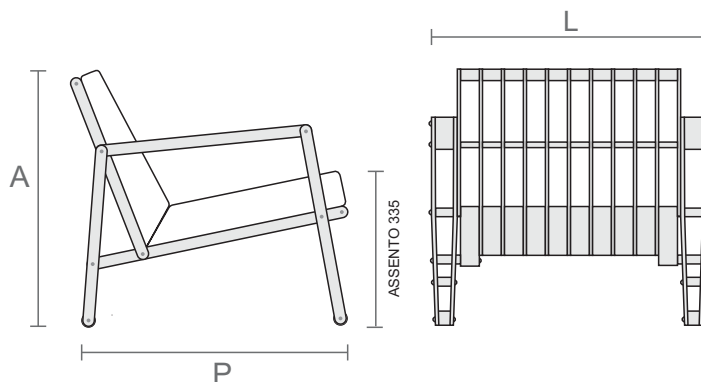


# POLTRONA FLEXUS BAIXA

criação 2014

## DESIGN\_PEDRO USECHE



Leveza e economia com essa família de móveis, que conta com sistema construtivo de fácil execução, estocagem e troca em caso de reparo. O pé e a base das peças têm a estrutura de muletas, utilizando, para isso, material em partes iguais, sempre com cortes retos e unidos por cilindros metálicos aparafusados, sem cola.

REFERÊNCIA	DIMENSÕES PRODUTO***	DIMENSÕES EMBALAGEM	PESO LIQ.** (produto individual)	PESO BRUTO** (produto na embalagem)	CUBAGEM** (produto na embalagem)
129.115.14	L:715 P:775 A:685				

\*\*Pesos e cubagem são valores aproximados.  
\*\*\*Medidas em milímetros.

### INFORMAÇÕES TÉCNICAS

#### Material

Madeira

Inox

#### Acabamentos disponíveis (conforme mostruário)

Madeiras

Metais em aço inox.

#### Material embalagem

Filme tubular reciclado

Plástico bolha

Caixa de Papelão ondulado

duplo

### INFORMAÇÕES PRÁTICAS

Produto desenvolvido para  
**ambientes internos.**

Evitar exposição direta ao sol.

Evitar umidade.

### OUTRAS ESPECIFICAÇÕES

#### Manutenção

A limpeza deve ser feita  
com pano levemente  
umedecido.

Para tirar pó, utilize  
apenas flanela.

#### Movimentação e transporte

Evitar arrastar o móvel,  
levantar com cuidado.

Evitar sobrecarregar  
o móvel.

*"Trabalhamos com matérias-primas de origem natural. Sendo fiéis a conceitos de sustentabilidade, utilização de materiais alternativos e conservação das reservas naturais. Os veios, tons e texturas são particulares de cada elemento extraído da natureza. A variação apresentada entre eles é o que caracteriza sua autenticidade natural. Tornando este único, como uma impressão digital"*