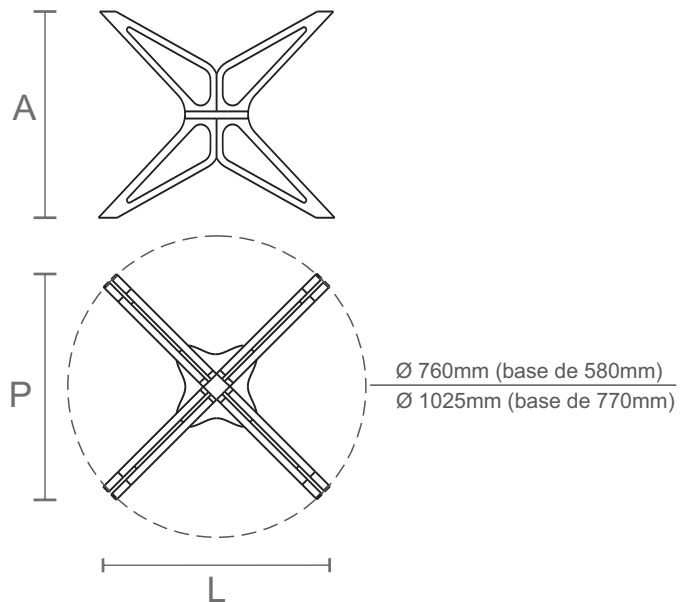


# BASE JANTAR MARIPOSA

CRIAÇÃO 2010

DESIGN\_LATTOOG



REFERÊNCIA	DIMENSÕES PRODUTO***	DIMENSÕES EMBALAGEM	PESO LIQ.** (produto individual)	PESO BRUTO** (produto na embalagem)	CUBAGEM** (produto na embalagem)
165.122.11	L: 580 P: 580 A: 730 L: 770 P: 770 A: 730	L: 590 P: 590 A: 730 L: 780 P: 780 A: 730	7kg	10kg	0,25m <sup>3</sup> 0,44m <sup>3</sup>

\*\*Pesos e cubagem são valores aproximados.

\*\*\*Medidas em milímetros.

## INFORMAÇÕES TÉCNICAS

### Material

Compensado multilaminado

### Acabamentos disponíveis (conforme mostruário)

Freijó natural, envelhecido, ebanizado  
Lacas (emborrachadas)

### Tampo de vidro

Base 580 - tampo de vidro de Ø900 à 1100  
(apenas 04 cadeiras)  
com espessura de 12 ou 15mm.

Base 770 - tampo de vidro Ø1200 à 1400,  
com espessura de 12 ou 15mm.

### Material embalagem

Plástico bolha com isomanta  
Perfil cantoneira expandido  
Cantoneira de papelão para proteção  
Caixa de papelão ondulado duplo

## INFORMAÇÕES PRÁTICAS

Produto desenvolvido para  
**ambientes internos.**

Evitar exposição direta ao sol.

Evitar umidade excessiva.

## OUTRAS ESPECIFICAÇÕES

### Manutenção

A limpeza deverá ser feita  
com pano levemente  
umedecido.

Não utilizar ceras sem  
orientação da fábrica.

Para tirar pó, utilizar  
apenas flanela.

### Movimentação e transporte

Evitar arrastar o móvel,  
levantar com cuidado.

Evitar sobrecarregar  
o móvel.

*"Trabalhamos com matérias-primas de origem natural. Sendo fiéis a conceitos de sustentabilidade, utilização de materiais alternativos e conservação das reservas naturais. Os veios, tons e texturas são particulares de cada elemento extraído da natureza. A variação apresentada entre eles é o que caracteriza sua autenticidade natural. Tornando este único, como uma impressão digital"*