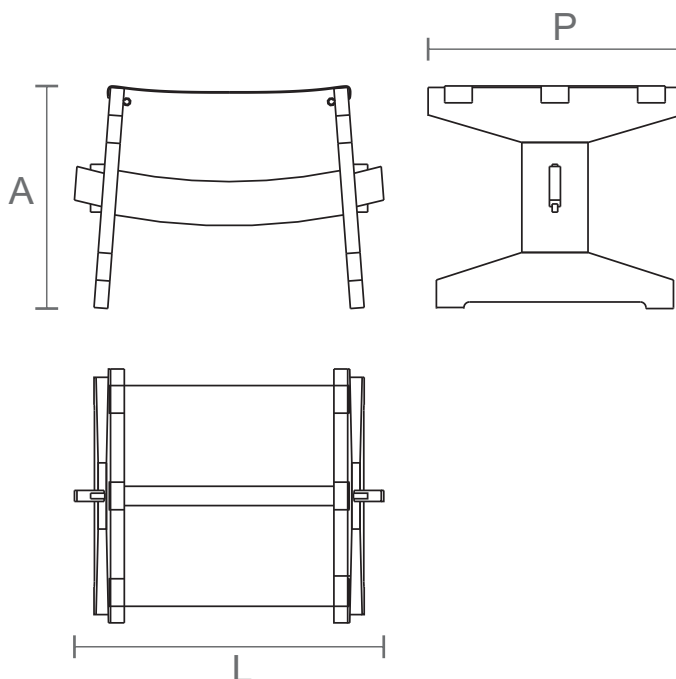


# BANCO RODEO

CRIAÇÃO DÉCADA DE 60

DESIGN\_BERNARDO FIGUEIREDO



Inspiração nos bancos improvisados para tomar chimarrão (conhecidos pelos gaúchos de "cepo"), é que surgiu o conceito do banco Rodeo. Para facilitar a exportação, têm a possibilidade de ser **desmontável**.

REFERÊNCIA	DIMENSÕES PRODUTO***	DIMENSÕES EMBALAGEM*	PESO LIQ.** (produto individual)	PESO BRUTO** (produto na embalagem)	CUBAGEM** (produto na embalagem)
170.102.10	L: 490 P: 460 A: 400	L: 600 P: 500 A: 430	4,1kg	6kg	0,13m <sup>3</sup>

\*\*Pesos e cubagem são valores aproximados.

\*\*\*Medidas em milímetros.

## INFORMAÇÕES TÉCNICAS

### Material

Madeira maciça

Couro soleta 35

Acabamentos disponíveis  
(conforme amostras)

Madeiras

Material embalagem

Plástico termo encolhível

Caixa de papelão ondulado duplo

## INFORMAÇÕES PRÁTICAS

Produto desenvolvido para  
**ambientes internos.**

Evitar exposição direta ao sol.

Evitar umidade.

Peso máximo indicado: 120kg.

## OUTRAS ESPECIFICAÇÕES

### Manutenção

A limpeza deve ser feita  
com pano levemente  
umedecido.

Não utilizar ceras sem  
orientação da fábrica.

Para tirar pó, utilize  
apenas flanela.

### Movimentação e transporte

Evitar arrastar o móvel,  
levantar com cuidado.

Evitar sobrecarregar  
o móvel.

*"Trabalhamos com matérias-primas de origem natural. Sendo fiéis a conceitos de sustentabilidade, utilização de materiais alternativos e conservação das reservas naturais. Os veios, tons e texturas são particulares de cada elemento extraído da natureza. A variação apresentada entre eles é o que caracteriza sua autenticidade natural. Tornando este único, como uma impressão digital"*