

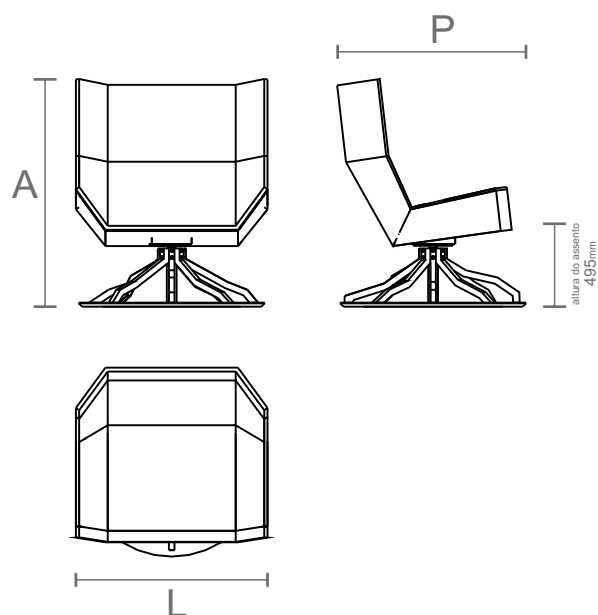
POLTRONA ACONCHEGO!

CRIAÇÃO 2012

DESIGN_JUM NAKAO



Tem seu design inspirado na concha da palma da mão e almofadas do dedos, referência à acolhimento e segurança, como a mão que segura a cabeça de um bebê.



REFERÊNCIA	DIMENSÕES PRODUTO***	DIMENSÕES EMBALAGEM*	PESO LIQ.** (produto individual)	PESO BRUTO** (produto na embalagem)	CUBAGEM** (produto na embalagem)
124.115.10	L: 870 P: 840 A: 1000		34kg	45kg	

**Pesos e cubagem são valores aproximados.

***Medidas em milímetros.

INFORMAÇÕES TÉCNICAS

Base giratória.

Assento e encosto estofados

Material

Compensado multilaminado
(concha)

Aço inox polido (base)

Acabamentos disponíveis
(conforme o mostruário)

Freijó

Lacas

Materiais embalagem

Plástico bolha com isomanta

Papel seda

Caixa de papelão ondulado
duplo

INFORMAÇÕES PRÁTICAS

Produto desenvolvido para
ambientes internos.

Evitar exposição direta ao sol.

Evitar umidade excessiva.

Peso máximo indicado: 120kg

OUTRAS ESPECIFICAÇÕES

Manutenção

A limpeza deve ser feita
com pano levemente
umedecido.

Não utilizar ceras sem
orientação da fábrica.

Para tirar pó, utilizar
apenas flanela.

Movimentação e transporte

Evitar arrastar o móvel,
levantar com cuidado.

Evitar sobrecarregar
o móvel.

"Trabalhamos com matérias-primas de origem natural. Sendo fiéis a conceitos de sustentabilidade, utilização de materiais alternativos e conservação das reservas naturais. Os veios, tons e texturas são particulares de cada elemento extraído da natureza. A variação apresentada entre eles é o que caracteriza sua autenticidade natural. Tornando este único, como uma impressão digital"