

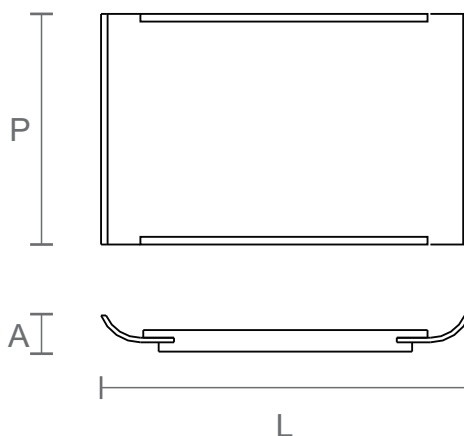
# BANDEJA CONCHA

criação 2013

DESIGN\_PEDRO USECHE



Resultado da utilização de um tamanho de molde para multilaminação, através de cortes transforma em dimensões e formas variadas um conjunto de peças que inclui luminária, bandeja, bancos, banquetas, cadeiras e estante.



REFERÊNCIA	DIMENSÕES PRODUTO***	DIMENSÕES EMBALAGEM*	PESO LIQ.** (produto individual)	PESO BRUTO** (produto na embalagem)	CUBAGEM** (produto na embalagem)
129.150.04	L:470 P:305 A:50	L: 500 P: 335 A: 100	0.5kg	2.5kg	0,02m <sup>3</sup>

\*\*Pesos e cubagem são valores aproximados.

\*\*\*Medidas em milímetros.

## INFORMAÇÕES TÉCNICAS

### Material

Comp. multilaminado moldado  
Somente acrílico cristal

### Acabamento disponível (conforme mostruário)

Lâminas de madeiras  
Lacas

### Material embalagem

Plástico bolha com isomanta  
Papel seda  
Caixa de papelão ondulado duplo

## INFORMAÇÕES PRÁTICAS

Produto desenvolvido para  
**ambientes internos.**

Evitar exposição direta ao sol.

Evitar umidade.

## OUTRAS ESPECIFICAÇÕES

### Manutenção

A limpeza deve ser feita  
com pano levemente  
umedecido.

Não utilizar ceras sem  
orientação da fábrica.

Para tirar pó, utilize  
apenas flanela.

### Movimentação e transporte

Evitar arrastar o móvel,  
levantar com cuidado.

Evitar sobrecarregar  
o móvel.

*"Trabalhamos com matérias-primas de origem natural. Sendo fiéis a conceitos de sustentabilidade, utilização de materiais alternativos e conservação das reservas naturais. Os veios, tons e texturas são particulares de cada elemento extraído da natureza. A variação apresentada entre eles é o que caracteriza sua autenticidade natural. Tornando este único, como uma impressão digital"*

schuster