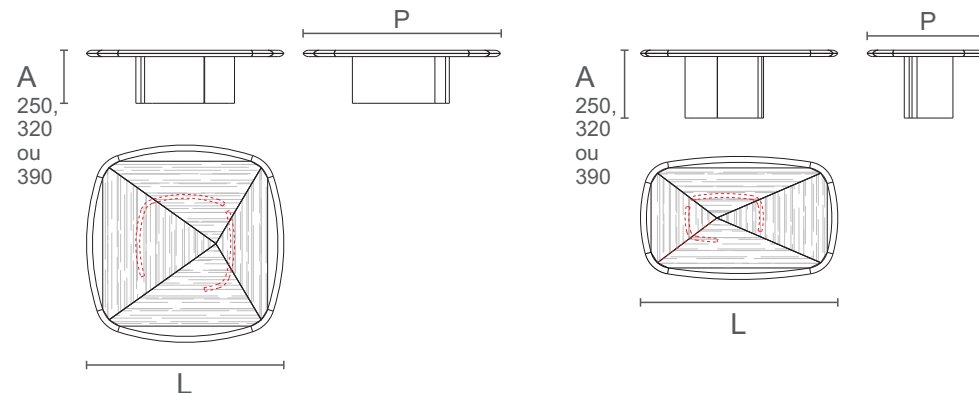


MESA DE CENTRO GEODO

DESIGN CARLA MEDINA
COLEÇÃO 2024

O TEMPO TRAZ SUA LUZ À ESTA LINHA PARA AGUÇAR A NATUREZA DOS SENTIDOS E REVELAR AS SENSações MAIS GENUÍNAS NOS ATOS DE INTERAGIR, COMPARTILHAR E PROVER. ESTA GRANDEZA TÃO PRESENTE NO NOSSO COTIDIANO, SUTIL E MARCADA PELA ONIPRESENÇA, BUSCA NOS CONECTAR COM CERTA CALMARIA AO QUE NOS É ESSENCIAL. UM TEMPO QUE EVIDENCIA A ESSÊNCIA COMO O ELEMENTO MAIS IMPORTANTE, QUE SE PERMITE TOCAR, COMPARTILHAR E QUE TRAZ ALMA. UMA LINHA EM QUE ESTE TEMPO SURGE MARCADO PELA NATUREZA, PELA FORÇA E LEVEZA DE CADA UM DOS ELEMENTOS NATURAIS: A ÁGUA, O AR, A TERRA E O FOGO, PERMITINDO O APROFUNDAR DAS RELAÇÕES E DAS SENSações, ÚNICAS A CADA UM.

A TERRA, ELEMENTO MINERAL FUNDAMENTAL PARA A DIVERSIDADE, APARECE AQUI PROPICIANDO O ATO DE PROVER, DE SER BASE E APOIO AO LONGO DA ROTINA. EM SUA FORMA BRUTA, ELA SURGE COMO MESAS DE CENTRO E LATERAL, INSPIRADAS NO GEODO QUE REVELA SEU INTERIOR APENAS QUANDO ACESSADO E QUE VEM AFLORAR SUA FORMA MAIS CRISTALINA E ÚNICA NA SUPERFÍCIE, EVIDENCIANDO A BELEZA DAS CRISTALIZAÇÕES EM SUA COMPOSIÇÃO MAIS APURADA. POR ISSO SUA FORMA DE COLUNA LEVEMENTE ENTREABERTA E COMO SAINDO DESSA COLUNA A BANDEJA EM CERÂMICA VITRIFICADA EXPONDO AS PRECIOSIDADES DA TERRA PROMOVIDAS PELO TEMPO.



REFERÊNCIA	DIMENSÕES PRODUTO***	DIMENSÕES EMBALAGEM*	PESO LIQ.** <small>PRODUTO INDIVIDUAL</small>	PESO BRUTO** <small>PRODUTO NA EMBALAGEM</small>	CUBAGEM** <small>PRODUTO NA EMBALAGEM</small>
168.112.01	L: 930 P: 930	L: 980 P: 980 A: 440			0,42 m ³
	L: 930 P: 580	L: 980 P: 630 A: 440			0,27 m ³
ALTURA VARIÁVEL PARA TODOS OS TAMANHOS DE MESA: 250, 320 OU 390MM	L: 1200 P: 750	L: 1250 P: 800 A: 440			0,44 m ³
	L: 1800 P: 1125	L: 1850 P: 1180 A: 440			0,96 m ³
	L: 1200 P: 1200	L: 1250 P: 1250 A: 440			0,68 m ³
	L: 1800 P: 1800	L: 1850 P: 1850 A: 440			1,5 m ³

INFORMAÇÕES TÉCNICAS

OPCIONAL: PRATO EM CERÂMICA SOLTO
Ø200 X 25MM DE ALTURA
TAMPO POSSUI JOGO DE LÂMINAS

MATERIAIS

MADEIRA
MDF
COMPENSADO FLEX

ACABAMENTOS DISPONÍVEIS

(CONFORME MOSTRUÁRIO)
LÂMINAS

INFORMAÇÕES PRÁTICAS

PRODUTO DESENVOLVIDO PARA
AMBIENTES INTERNOS
EVITAR EXPOSIÇÃO DIRETA AO SOL
EVITAR UMIDADE

** PESO E CUBAGEM SÃO VALORES APROXIMADOS
*** MEDIDAS EM MILÍMETROS
* AS POLTRONAS SÃO EMBALADAS SEPARADAMENTE

OUTRAS ESPECIFICAÇÕES

GARANTIA DE 3 ANOS CONTRA
DEFEITOS DE FABRICAÇÃO

MANUTENÇÃO

A LIMPEZA DEVE SER FEITA COM PANO
LEVEMENTE UMEDECIDO.
NÃO UTILIZAR CERAS SEM
ORIENTAÇÃO DA FÁBRICA.
PARA TIRAR PÓ, UTILIZE APENAS
FLANELA.

MOVIMENTAÇÃO E TRANSPORTE

EVITAR ARRASTAR O MÓVEL,
LEVANTAR COM CUIDADO.
EVITAR SOBRECARRREGAR O MÓVEL.

“Trabalhamos com matérias-primas de origem natural. Sendo fiéis a conceitos de sustentabilidade, utilização de materiais alternativos e conservação das reservas naturais. Os veios, tons e texturas são particulares de cada elemento extraído da natureza. A variação apresentada entre eles é o que caracteriza sua autenticidade natural.

Tornando este único, como uma impressão digital”

schuster
móveis & design made in Brazil