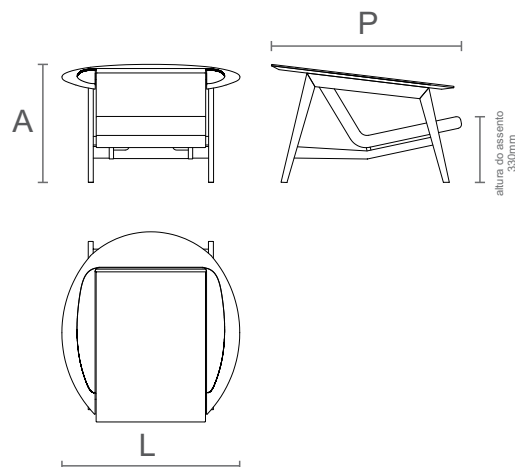


POLTRONA ABAS

criação 2017

DESIGN LEANDRO GARCIA



A poltrona surge de uma forma quadrada inscrita em um círculo – a interseção das formas dá origem ao assento e encosto estofados e a forma resultante origina a estrutura de madeira do encosto e braços que, como abas, se apoiam sobre as estruturas dos pés. Os braços possuem um detalhe na madeira cujo desenho acompanha a curvatura das abas, reforçando o caráter geométrico da peça.

REFERÊNCIA	DIMENSÕES PRODUTO***	DIMENSÕES EMBALAGEM	PESO LIQ.** (produto individual)	PESO BRUTO** (produto na embalagem)	CUBAGEM** (produto na embalagem)
169.115.02	L:900 P:970 A:610	L:900 P:980 A:640			0,56m ³

**Pesos e cubagem são valores aproximados.
***Medidas em milímetros.

INFORMAÇÕES TÉCNICAS

Assento/Encosto estofado

Material

Madeira

Compensado multilaminado

Espuma de poliuretano

Espumas Alta Resistência.

Acabamentos disponíveis
(conforme mostruário)

Madeiras

Assento e Encosto disponível
em todas as opções de tecidos
e couros.

Material embalagem

Filme tubular reciclado

Plástico bolha

Caixa de Papelão ondulado
duplo

INFORMAÇÕES PRÁTICAS

Produto desenvolvido para
ambientes internos.

Evitar exposição direta ao sol.

Evitar umidade.

OUTRAS ESPECIFICAÇÕES

Manutenção

A limpeza deve ser feita
com pano levemente
umedecido.

Para tirar pó, utilize
apenas flanela.

Movimentação e transporte

Evitar arrastar o móvel,
levantar com cuidado.

Evitar sobrecarregar
o móvel.

"Trabalhamos com matérias-primas de origem natural. Sendo fiéis a conceitos de sustentabilidade, utilização de materiais alternativos e conservação das reservas naturais. Os veios, tons e texturas são particulares de cada elemento extraído da natureza. A variação apresentada entre eles é o que caracteriza sua autenticidade natural. Tornando este único, como uma impressão digital"