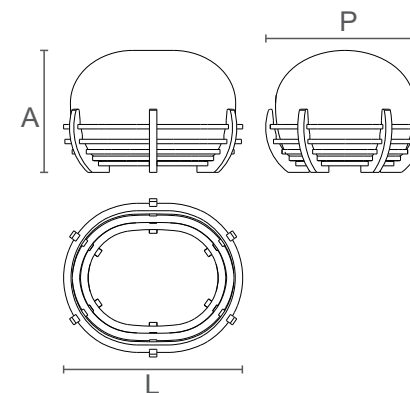


PUFE NINHO MULTILAMINADO

DESIGN LATTOOG
COLEÇÃO 2020

PUFE NINHO NASCE COMO COMPLEMENTO À POLTRONA NINHO, LANÇADA EM 2011. DURANTE A CONCEPÇÃO DA POLTRONA NINHO, FOI LEVADA EM CONTA A REFERÊNCIA A UM NINHO DE PÁSSARO – UMA FORMA ACONCHEGANTE QUE ABRAÇA E PROTEGE. MAIS UMA MÍMESE INTERPRETATIVA DA NATUREZA DOS DESIGNERS DA LATTOOG. NO PUFE NINHO A MESMA REFERÊNCIA CONCEITUAL E ESTRUTURA TECTÔNICA DA POLTRONA NINHO É LEVADA ADIANTE. O RESULTADO É UMA PEÇA QUE, ALÉM DE COMPLEMENTAR MUITO BEM ERGONOMICAMENTE E ESTETICAMENTE A POLTRONA FUNCIONANDO COMO UMA PESEIRA, GANHA SUA AUTONOMIA NO USO COMO PUFE, TOTALMENTE INDEPENDENTE DA POLTRONA.



| REFERÊNCIA | DIMENSÕES PRODUTO*** | DIMENSÕES EMBALAGEM * | PESO LIQ.** <small>PRODUTO INDIVIDUAL</small> | PESO BRUTO** <small>PRODUTO NA EMBALAGEM</small> | CUBAGEM** <small>PRODUTO NA EMBALAGEM</small> |
|------------|----------------------|-----------------------|--|---|--|
| 165.150.83 | L: 602 P: 532 A: 390 | L: 00 P: 00 A: 00 | 10,1 kg | | 0,0 m ³ |

INFORMAÇÕES TÉCNICAS

ASSENTO ESTOFADO

MATERIAIS

COMPENSADO MULTILAMINADO
MDF

ACABAMENTOS DISPONÍVEIS

(CONFORME MOSTRUÁRIO)
LAMINAS DE MADEIRA (SOMENTE FREIJÓ)
ASSENTO DISPONÍVEL EM TODAS AS
OPÇÕES DE TECIDOS

INFORMAÇÕES PRÁTICAS

PRODUTO DESENVOLVIDO PARA
AMBIENTES INTERNOS
EVITAR EXPOSIÇÃO DIRETA AO SOL
EVITAR UMIDADE
PESO MÁXIMO INDICADO: 120 KG

** PESO E CUBAGEM SÃO VALORES APROXIMADOS
*** MEDIDAS EM MILÍMETROS
* AS POLTRONAS SÃO EMBALADAS SEPARADAMENTE

OUTRAS ESPECIFICAÇÕES

GARANTIA DE 3 ANOS CONTRA
DEFEITOS DE FABRICAÇÃO

MANUTENÇÃO

A LIMPEZA DEVE SER FEITA COM PANO
LEVEMENTE UMEDECIDO.
NÃO UTILIZAR CERAS SEM
ORIENTAÇÃO DA FÁBRICA.
PARA TIRAR PÓ, UTILIZE APENAS
FLANELA.

MOVIMENTAÇÃO E TRANSPORTE

EVITAR ARRASTAR O MÓVEL,
LEVANTAR COM CUIDADO.
EVITAR SOBRECARRREGAR O MÓVEL.

“Trabalhamos com matérias-primas de origem natural. Sendo fiéis a conceitos de sustentabilidade, utilização de materiais alternativos e conservação das reservas naturais. Os veios, tons e texturas são particulares de cada elemento extraído da natureza. A variação apresentada entre eles é o que caracteriza sua autenticidade natural.

Tornando este único, como uma impressão digital”