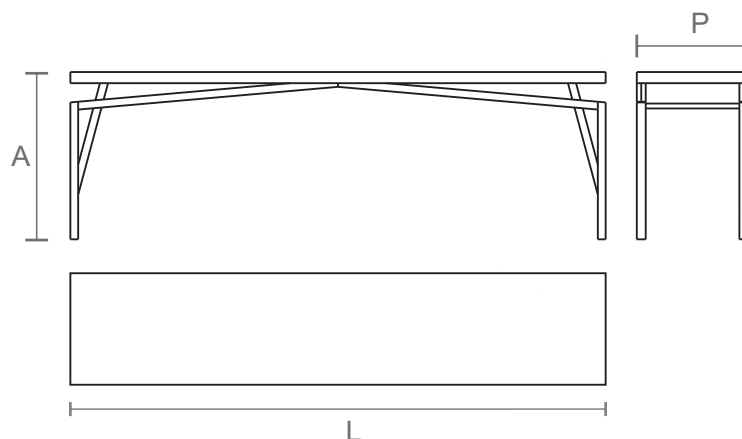


APARADOR TAUN

CRIAÇÃO 2010

DESIGN_ BERNARDO SENNA



Função segue a forma. Quando uma combinação estrutural que confere resistência e estabilidade ao produto, permite ao mesmo tempo um resultado visual único.

REFERÊNCIA	DIMENSÕES PRODUTO***	DIMENSÕES EMBALAGEM	PESO LIQ.** (produto individual)	PESO BRUTO** (produto na embalagem)	CUBAGEM** (produto na embalagem)
162.100.14	L: 1800 P: 500 A: 750	L: 1830 P: 530 A: 800	15,4Kg	22Kg	0,78m ³
	L: 2000 P: 500 A: 750	L: 2030 P: 530 A: 800	21,2Kg	28,7Kg	0,86m ³
	L: 2200 P: 500 A: 750	L: 2230 P: 530 A: 800	22,8 Kg	29,8Kg	0,95m ³
	L: 2400 P: 500 A: 750	L: 2430 P: 530 A: 800	27,5Kg	41Kg	1,03m ³

**Pesos e cubagem são valores aproximados.

***Medidas em milímetros.

INFORMAÇÕES TÉCNICAS

Material

Tampo
MDF
Pés
Madeira

Acabamentos disponíveis (conforme mostruário)

Tampo
Lâminas de madeira
Lacas
Pés
Madeiras (menos pinus e carvalho)
Lacas

Material embalagem

Plástico bolha com isomanta
Papel seda
Cantoneira de papelão para proteção
Armação de madeira
Caixa de papelão ondulado duplo

INFORMAÇÕES PRÁTICAS

Produto desenvolvido para
ambientes internos.

Evitar exposição direta ao sol.

Evitar umidade.

Evitar largar objetos que ofereçam
risco a delicada superfície do
móvel, especialmente se o tampo
for laqueado.

OUTRAS ESPECIFICAÇÕES

Manutenção

A limpeza deve ser feita
com pano levemente
umedecido.

Não utilizar ceras sem
orientação da fábrica.

Para tirar pó, utilizar
apenas flanela.

Movimentação e transporte

Evitar arrastar o móvel,
levantar com cuidado.

Evitar sobrecarregar
o móvel.

"Trabalhamos com matérias-primas de origem natural. Sendo fiéis a conceitos de sustentabilidade, utilização de materiais alternativos e conservação das reservas naturais. Os veios, tons e texturas são particulares de cada elemento extraído da natureza. A variação apresentada entre eles é o que caracteriza sua autenticidade natural. Tornando este único, como uma impressão digital"